

Таблица 1

Обозначение по документации предприятия-изготовителя	Основной документ	Обозначение при заказе
59138010-12	ТУ 37.453.191-2006	Комбинация приборов 59138010-11 ТУ 37.453.191-2006

Таблица 2

Условное обозначение покрытия шкалы	Цвет покрытия
	Черный
	Белый
	Красный

Таблица 3

Режим показаний жидкокристаллического индикатора	Показание жидкокристаллического индикатора	
	минимальное	максимальное
Режим показаний индикатора пройденного пути, км		
Режим показаний индикатора суточного пробега, км		
Режим показаний текущего времени суток, ч, мин		
Режим показаний напряжения бортовой электрической сети		
Режим показаний давления масла, кгс/см²		
Режим показаний температуры наружного воздуха, °C		

- \* Размеры видной зоны.
- Лицевая поверхность экрана, колпачки стрелок - черного цвета. Стрелки приборов - оранжевого цвета.
- Цвета покрытий шкалы согласно таблице 2, шкала - матовая.
- Подсветка комбинации приборов зеленого цвета. Освещение приборов и стрелок должно быть равномерным. Цветные зоны шкал и отметки, соответствующие им, светятся соответствующим цветом.
- При включении какого-либо сигнализатора соответствующий символ должен светиться на просвет цветом согласно таблице 5 (лист 2) на черном фоне. При включении какого-либо сигнализатора не должны быть засветки соседнего символа.
- Условные обозначения должны соответствовать директиве 78/316/ЕЭС и ГОСТ 17.001.012-85.
- Номинальное напряжение питания - 12 В.
- Показания пройденного пути отображаются на жидкокристаллическом индикаторе В в соответствии с таблицей 3.
- Верхний шестизначный цифровой ряд отображает общий пробег - счетчик общего пробега.
- Нижний четырехзначный цифровой ряд отображает пробег в заданный делитель промежутков времени - счетчик суточного пробега. Сброс показаний счетчика суточного пробега осуществляется нажатием правой кнопки в течение не менее 13 с при индикации показаний суточного пробега.
- Показания текущего времени, напряжения бортовой электрической сети, давления масла и температуры наружного воздуха отображаются на жидкокристаллическом индикаторе Б в соответствии с таблицей 3. Переключение на соответствующий режим работы индикатора осуществляется нажатием левой кнопки в течение не более 3 с.
- Корректировка показаний текущего времени осуществляется поворотом левой кнопки часовой - против часовой стрелки, минут - по часовой стрелке.
- Цвет надписей на жидкокристаллических индикаторах Б и В - черный на зеленом фоне.
- Электрическое подключение комбинации приборов осуществляется с помощью колодок штырьвых тринадцатиконтактных со штырями серии 2В с присоединительными размерами по ГОСТ 37.003.032-88 согласно таблице 5 (лист 2). Номера контактов колодок показаны условно.
- Этикетка идентификационная. Состав информации в соответствии с таблицей 4.
- Клеиная окончателная приемки.
- Товарный знак предприятия-изготовителя.
- Спринг-изготовитель.
- Условное обозначение материала пластмассовых деталей.
- Место пломбирования комбинации приборов.
- Знак утверждения типа (после регистрации в Госреестре).
- Остальные технические требования по ТУ 37.453.191-2006.
- Внешний вид, подсветка шкалы и сигнализаторов по контрольному образцу.

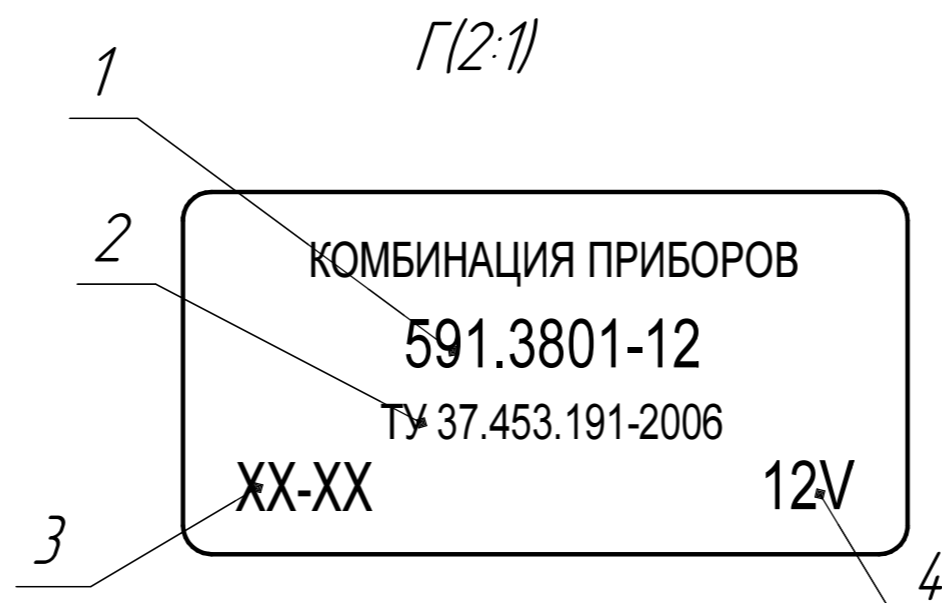
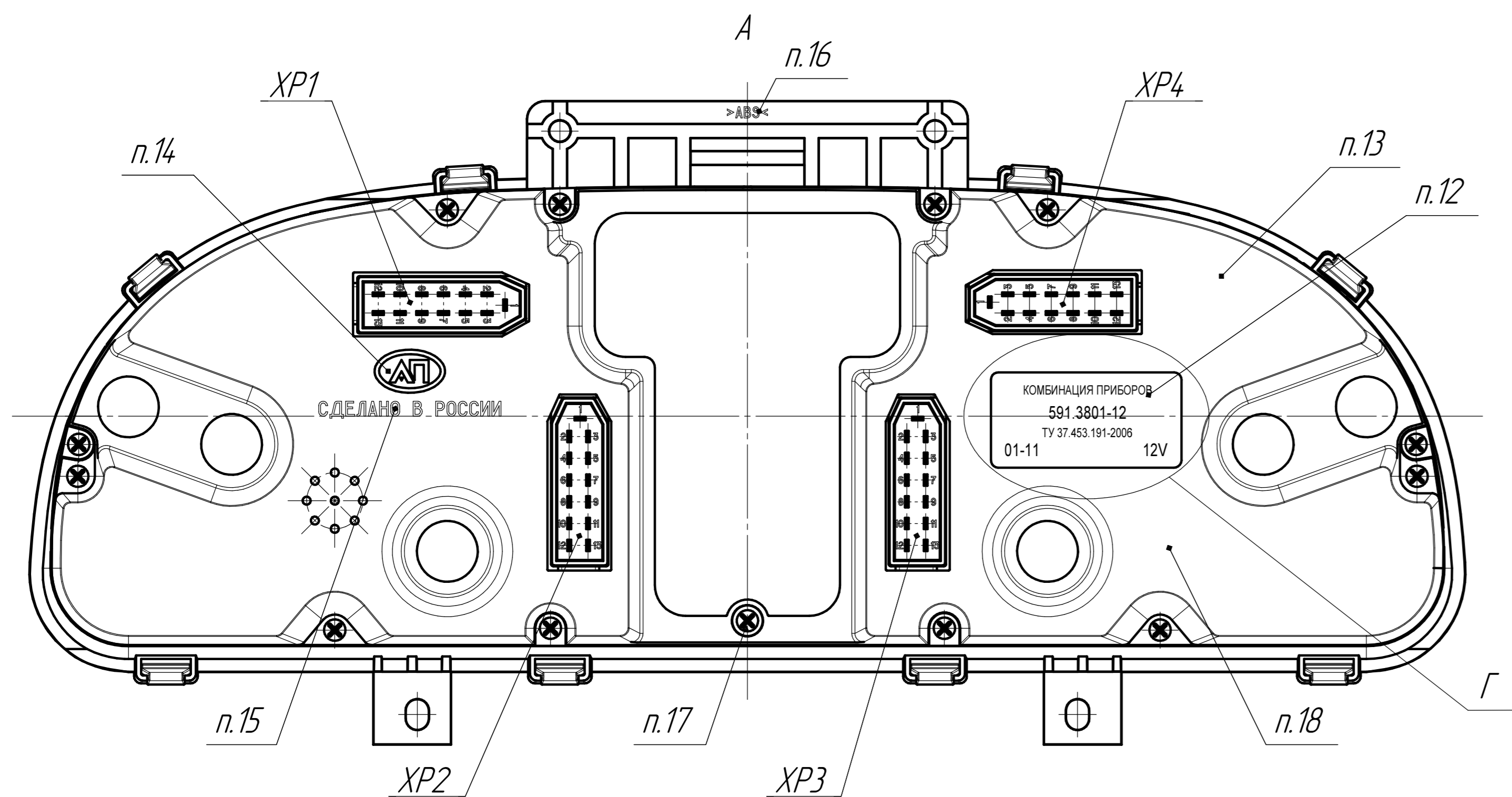
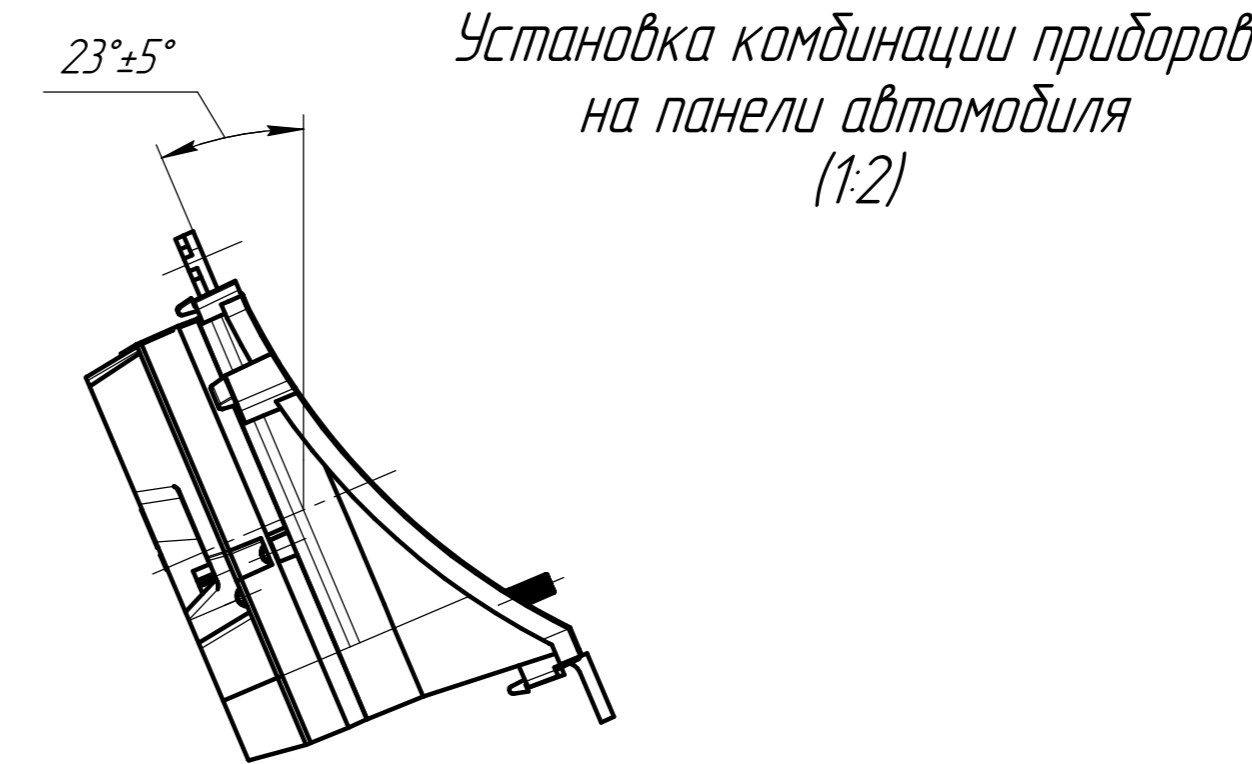


Таблица 4

Поз	Состав информации
1	Обозначение по документации предприятия-изготовителя
2	Обозначение технических условий
3	Дата изготовления, ММ-ГГ
4	Номинальное напряжение питания



				59138010-12ГЧ			
Изм	Лист	№ докум	Итого	А	В	С	
Разработ	Исполнитель	Провер	Эксперт	1	1	1	
Начальник	Мастер					Лист 1	Листов 2
				Комбинация приборов		Формат А2-3	
				Габаритный чертеж		Выполнен Автоматизированным Электроникс	
				Копировать		Формат А2-3	



Схема управления

Конт. блок	Адрес
XP1	1
XP1	2
XP1	3
XP1	4
XP1	5
XP1	6
XP1	7
XP1	8
XP1	9
XP1	10
XP1	11
XP1	12
XP1	13

Конт. блок	Адрес
XP2	1
XP2	2
XP2	3
XP2	4
XP2	5
XP2	6
XP2	7
XP2	8
XP2	9
XP2	10
XP2	11
XP2	12
XP2	13

Конт. блок	Адрес
XP3	1
XP3	2
XP3	3
XP3	4
XP3	5
XP3	6
XP3	7
XP3	8
XP3	9
XP3	10
XP3	11
XP3	12
XP3	13

Конт. блок	Адрес
XP4	1
XP4	2
XP4	3
XP4	4
XP4	5
XP4	6
XP4	7
XP4	8
XP4	9
XP4	10
XP4	11
XP4	12
XP4	13

Продолжение таблицы 5

Лит. обозначение	Наименование	Кол.	Примечание
XP1	Колодка штыревая тринадцатиконтактная со штырями серии 2,8	1	Белого цвета или черной окантовки
XP2	Колодка штыревая тринадцатиконтактная со штырями серии 2,8	1	Красного или оранжевого цвета
XP3	Колодка штыревая тринадцатиконтактная со штырями серии 2,8	1	Белого цвета или черной окантовки
XP4	Колодка штыревая тринадцатиконтактная со штырями серии 2,8	1	Красного или оранжевого цвета

Таблица 5

Лит. обозначение	Наименование	Кол.	Примечание
A1	Плата управления	1	
HA1	Сигнализатор звуковой	1	
HA1	Жидкокристаллический индикатор общего и суточного пробега	1	
HA2	Жидкокристаллический индикатор текущего времени суток, давления масла и напряжения	1	
HL1	Сигнализатор "Ремни безопасности"	1	Светодиод красного цвета
HL2	Сигнализатор "Двери"	1	Светодиод красного цвета
HL3	Сигнализатор перегрева двигателя	1	Светодиод красного цвета
HL4	Сигнализатор аварийного давления масла	1	Светодиод красного цвета
HL5	Сигнализатор "EPC"	1	Светодиод красного цвета
HL6	Сигнализатор низкого уровня топлива в баке	1	Светодиод красного цвета
HL7	Сигнализатор "Иммобилайзер"	1	Светодиод красного цвета
HL8	Сигнализатор выключателя свечи накопления	1	Светодиод красного цвета
HL9	Сигнализатор разряда аккумуляторной батареи	1	Светодиод красного цвета
HL10	Сигнализатор указателя поворота (правый свет)	1	Светодиод зеленого цвета
HL11	Сигнализатор указателя поворота (левый свет)	1	Светодиод зеленого цвета
HL12	Сигнализатор включения задних противотуманных фар	1	Светодиод зеленого цвета
HL13	Сигнализатор включения стояночного тормоза	1	Светодиод красного цвета
HL14	Сигнализатор включения габаритных огней	1	Светодиод зеленого цвета
HL15	Сигнализатор включения дальнего света фар	1	Светодиод зеленого цвета
HL16	Сигнализатор включения передних противотуманных фар	1	Светодиод зеленого цвета
HL17	Сигнализатор неисправности ABS	1	Светодиод красного цвета
HL18	Сигнализатор наличия воды в топливном фильтре	1	Светодиод зеленого цвета
HL19	Сигнализатор неисправности рабочих тормозов и EBP	1	Светодиод красного цвета
HL20	Сигнализатор неисправности КМПСЧД ("Двигатель")	1	Светодиод зеленого цвета
HL21	Сигнализатор включения "4WD check"	1	Светодиод зеленого цвета
HL22	Сигнализатор включения поворотов прицепа	1	Светодиод зеленого цвета
HL23	Сигнализатор включения блокировки нежесткого дифференциала	1	Светодиод зеленого цвета
HL24	Сигнализатор "4L"	1	Светодиод зеленого цвета
HL25	Сигнализатор "4H"	1	Светодиод зеленого цвета
HL26	Сигнализатор "Система охранной сигнализации"	1	Светодиод зеленого цвета
HL27..HL34	Блок подсветки комбинации приборов	8	
HL35..HL38	Блок подсветки ЖКИ	4	
P1	Показывающий прибор скорости	1	
P2	Показывающий прибор частоты вращения коленчатого вала двигателя	1	
P3	Показывающий прибор температуры охлаждающей жидкости	1	
P4	Показывающий прибор уровня топлива	1	
R1..R6	Резистор	6	
SW1..SW2	Кнопка	2	
VD1..VD8	Диод	8	